



H A S K I [®]

PIKAKÄYTTÖOHJE

SNABBMANUAL

Sisältö

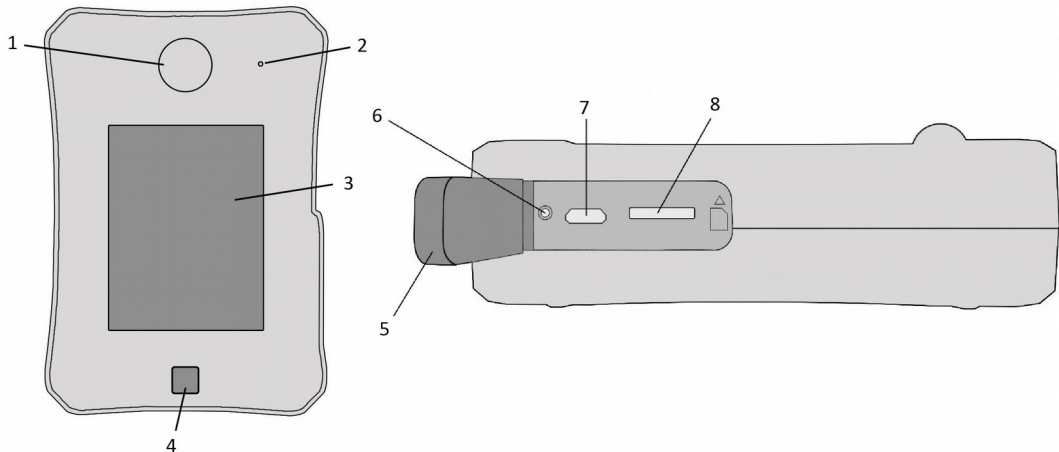
Suomi.....	3
1. Laitteen osat.....	4
2. SIM-kortin asentaminen.....	4
3. Akun lataaminen.....	5
4. PIN-koodin vaihtaminen.....	5
5. Ajan määrittäminen.....	6
6. Hälytysnumeroiden lisääminen.....	6
7. Antureiden valinta.....	7
8. Hälytystila.....	7
9. Varoitukset ja varotoimet.....	8
9.1. Käyttöympäristö.....	8
9.2. Laitteen ylläpito ja huolto.....	9
9.3. Takuuehdot ja kierrätys.....	10
9.4. Yhdenmukaisuus EU:n lainsäädännön kanssa.....	11
10. Ominaisuustaulukko.....	12

Innehåll

Svenska.....	13
1. Komponenter.....	14
2. Installation av SIM-kort.....	14
3. Laddning av batteriet.....	15
4. Byte av PIN-kod.....	15
5. Ställa in datum och tid.....	16
6. Lägga till alarmnummer.....	16
7. Val av sensor.....	17
8. Alarmläge.....	17
9. Varningar och säkerhetsåtgärder... ..	18
9.1. Användningsmiljö.....	18
9.2. Enhetens underhåll.....	19
9.3. Garanti och återvinning.....	20
9.4. Överensstämmelse med EU- krav.....	21
10. Tabell över egenskaper.....	22

Suomi

Tämä pikakäyttöohje on tarkoitettu Haski-hälyttimeen tutustumista varten. Se ei korvaa varsinaista käyttöohjetta. Lue varsinainen käyttöohje huolellisesti ennen käyttöönottoa, erityisesti tärkeät turvallisuusohjeet. Tarkemman käyttöohjeen löydät osoitteesta www.haski.fi/ohjeet.



1. Laitteen osat

Sivulla 3 olevassa kuvassa numeroidut osat ovat:

- | | |
|----------------------|----------------------|
| 1. Liiketunnistin | 5. Suojatulppa |
| 2. Mikrofoni | 6. Erase-painike |
| 3. Kosketusnäyttö | 7. Mikro-USB -liitin |
| 4. Käynnistyspainike | 8. SIM-korttipaikka |

2. SIM-kortin asentaminen

Aseta micro-SIM-kortti työntämällä kortti sille tarkoitettuun SIM-korttipaikkaan (8). Kortti asennetaan korttipaikan oikealla puolella olevan kuvan mukaisesti eli leikattu kulma etuoikealla ja siru ylöspäin. Laitetta käytettäessä kortin täytyy aina olla paikallaan. Laite käynnistyy joko SIM-kortin asentamisen jälkeen tai muulloin käynnistyspainikkeesta (4).

3. Akun lataaminen

Käytä laitteen lataamiseen myyntipakkauksesta löytyvää USB-matkalaturia kytkemällä se suojatulpan (5) alla olevaan mikro-USB liittimeen (7). Lue turvallisuusohjeet laturin käyttöön liittyen varsinaisesta käyttöohjeesta.

4. PIN-koodin vaihtaminen

Ennen hälytyksen asettamista on suositeltavaa vaihtaa PIN-koodi. Vaihda PIN-koodi valitsemalla päävalikossa '**Asetukset**' ja sitten valitsemalla '**PIN-koodi**' ja '**Vaihda PIN-koodi**'.

5. Ajan määrittäminen

Haski ilmoittaa hälytysviestissä tapahtuman ajan, joten se täytyy asettaa laitteen käyttöönoton yhteydessä. Aseta kellonaika ja päivämäärä valitsemalla päävalikossa '**Asetukset**' ja sitten '**Aseta kellonaika ja pvm**'. Kellonaika ja päivämäärä päivittyvät myös itsestään, jos laitteella on yhteys GSM-verkkoon ja valikossa oleva '**Auto**'-painike on valittu.

6. Hälytysnumeroiden lisääminen

Haskiin voidaan asettaa yhdestä kolmeen hälytysnumeroa. Syötä numero painamalla asetukset-valikosta '**Hälytysnumerot**' ja valitsemalla yksi '**Hälytettävä numero**'-valinnoista. Asetetuista numeroista on mahdollista soittaa Haskiin hälytyksen tapahtuessa ja kuunnella laitteen ympäristöä.

7. Antureiden valinta

Hälytysensoreiden valitseminen tehdään painamalla päävalikosta '**Valitse anturit**' ja painamalla sen jälkeen tiettyä sensoria. Valinnan saa poistettua painamalla sensoria uudestaan. Äänitunnistus* valitaan painamalla päävalikosta '**Lisäasetukset**' ja sen jälkeen '**Äänitunnistus**'.

8. Hälytystila

Alkuvalmistelujen jälkeen voidaan hälytin asettaa hälytystilaan valitsemalla päävalikosta '**Siirry hälytystilaan**'. Hälytystilassa Haski vahtii käyttäjän valitsemilla tunnistimilla. Kun joku näistä tunnistimista aiheuttaa hälytyksen, lähettää Haski siitä määriteltyihin puhelinnumeroihin tekstiviestin. Hälytystila puretaan painamalla käynnistyspainiketta (4) ja syöttämällä PIN-koodi.

*Haski Plus -ominaisuus

9. Varoitukset ja varotoimet

9.1. Käyttöympäristö

On suositeltavaa käyttää tuotepakkauksessa mukana tullutta laturia, koska yhteensopimattomien laturien käyttö voi aiheuttaa tulipalo- tai räjähdysriskin. Pidä ympäristön lämpötila välillä 0°C..+45°C laitetta ladattaessa. Muuten käyttölämpötila on -20°C..+60°C käyttäessäsi laitetta akun virralla. Laite on roiskeveden kestävä, kun suojatulppa (5) on paikoillaan.

Laite on vähän virtaa kuluttava radiolähetin- ja vastaanotin. Laite on suunniteltu niin, ettei se ylitä radioaaltoille altistumisen rajoja. Pidä laite vähintään 2,5cm:n etäisyydellä vartalostasi käytön aikana.

Sammuta laite poistamalla SIM-kortti, jos pidät laitetta alueella, jossa sitä ei saa käyttää. Näitä ovat esimerkiksi: sairaalat, lentokoneet, lääketieteellisten laitteiden läheisyys sekä polttoaineiden, kemikaalien tai räjäytystyömaiden läheisyys.

9.2. Laitteen ylläpito ja huolto

Laitteen näyttö on lasia, joka voi särkyä siihen kohdistuneesta voimakkaasta iskusta. Jos näytön lasi särkyy, ota yhteyttä laitteen jälleenmyyjään. Älä käytä laitetta ennen kuin valtuutettu huoltoliike on vaihtanut näytön.

Laitteen sireenin suuri äänenvoimakkuus voi mahdollisesti aiheuttaa kuulovaurioita, jos sireenin soidessa oleskellaan liian pitkään samassa tilassa. Laitetta ei ole tarkoitettu sen pitämiseen korvien lähellä.

Vain valtuutettu huoltoliike saa avata tai korjata laitteen. Huoltoliikkeen löytämiseen saat tietoa jälleenmyyjältä.

9.3. Takuuehdot ja kierrätys

Takuutilanteissa ota yhteys laitteen jälleenmyyjään tai valmistajaan.

Laitteen valmistaja myöntää laitteelle 24 kuukauden takuun.

Takuu ei koske fyysisiä vaurioita, näyttöä eikä akkua.

Takuu ei ole voimassa, jos laitteen ylläpito- tai huolto-ohjeita on laiminlyöty.

Kierrätä laturi, tuotepakkaus ja Haski käytöstä poistamisen jälkeen toimittamalla ne kierrätyspisteeseen. Älä heitä niitä lajittelemattoman yhdyskuntajätteen joukkoon. Kierrätystä varten laitteen akun voi irrottaa vain sähköalan ammattilainen.

Laitteen valmistaja ja myyjä eivät vastaa mahdollisista vahingoista tai turhista hälytyksistä aiheutuneista kustannuksista. Laitteen käytön suorista tai välillisistä kustannuksista vastaa laitteen käyttäjä.

9.4. Yhdenmukaisuus EU:n lainsäädännön kanssa

Pre5ence Oy vakuuttaa täten, että tuotteet Haski HA-1 ja Haski Plus HA-2 ovat yhdenmukaisia RoHS II -direktiivin (2011/65/EU) sekä R&TTE-direktiivin (1999/5/EY) olennaisten vaatimusten ja direktiivien muiden asiaankuuluvien säännösten kanssa. Pre5ence Oy toimittaa sähköisen version vaatimustenmukaisuus-todistuksesta pyynnöstä.

Hälyttimen käytössä tulee huomioida kansalliset sekä paikalliset määräykset ja lainsäädäntö. Tämän laitteen käyttö saattaa olla rajoitettu joissakin tai kaikissa EU:n jäsenvaltioissa.

10. Ominaisuustaulukko

	Haski	Haski Plus
Liiketunnistin	X	X
Heilahdustunnistin	X	X
Lämpövahti, lämpötilan laskiessa	X	X
Lämpövahti, lämpötilan noustessa		X
Äänitunnistus		X
Viestiviive		X
Sireeni	X	X
Kuuntelu*	X	X

**Kuuntelu on mahdollista ainoastaan hälytyksen aiheutuessa*

Svenska

Denna snabbmanual hjälper dig att bli bekant med Haski-alarm. Snabbmanualen ersätter inte den verkliga bruksanvisningen. Läs bruksanvisningen noggrant innan du använder enheten, särskilt de viktiga säkerhetsinstruktionerna. Du hittar en mer detaljerad bruksanvisning på www.haski.fi/ohjeet.

1. Komponenter

Komponenterna numrerade på bilden (på sidan 3):

- | | |
|--------------------|--------------------|
| 1. Rörelsedetektor | 5. Skyddsplugg |
| 2. Mikrofon | 6. Erase-knapp |
| 3. Pekskärm | 7. Mikro-USB -port |
| 4. Start-knapp | 8. SIM-kortplatsen |

2. Installation av SIM-kort

Lägg in micro-SIM-kortet i SIM-kortplatsen (8). Kortet installeras i enlighet med bilden vid SIM-kortplatsen, alltså med den klippta vinkeln till höger och chipet uppåt. Kortet måste alltid vara på plats när du använder Haski. Enheten aktiveras efter att SIM-kortet har installerats eller efter att du tryckt på startknappen (4).

3. Laddning av batteriet

Använd USB-laddaren som finns i förpackningen för att ladda enheten. Anslut USB-kabeln till mikro-USB porten (7) bakom skyddspluggen (5). Läs noggrannare säkerhetsanvisningar gällande användningen av laddaren ur den egentliga bruksanvisningen kapitel 1.2.

4. Byte av PIN-kod

Byte av PIN-kod rekommenderas innan inställning av alarmer. För byte av PIN-kod välj '**Asetukset**' på huvudmenyn och välj därefter '**PIN-koodi**' och '**Vaihda PIN-koodi**'.

5. Ställa in datum och tid

Haski rapporterar datum och tid i alarmmeddelandena, så tiden bör ställas in i samband med att anordningen tas i bruk. För att ställa in datum och tid välj **'Asetukset'** i huvudmenyn och sedan **'Aseta kellonaika ja pvm'**. Datum och klockslag uppdateras också automatiskt om enheten har kontakt till GSM-nätet och 'Auto'-läget i menyn är valt.

6. Lägga till alarmnummer

Man kan ange upp till tre alarmnummer i Haski. Mata in numret i inställningsmenyn, välj **'Hälytysnumerot'** och välj ett av **'Hälytettävä numero'**-alternativen. Vid larm är det möjligt att ringa till Haski från förinställda numren och lyssna på apparatens omgivning.

7. Val av sensor

Man aktiverar en alarmsensor genom att välja '**Valitse anturit**' i huvudmenyn, och därefter trycka på den specifika alarmsensorn. Sensorn kan avaktiveras genom att trycka på den redan valda sensorn igen. Ljuddetektor* väljs genom att trycka '**Lisäasetukset**' i huvudmenyn och därefter '**Äänitunnistus**'.

8. Alarmläge

Efter de inledande förberedelserna kan man sätta enheten till alarmläge genom att välja '**Siirry hälytystilaan**' i huvudmenyn. I alarmläge vakar Haski över de sensorer användaren valt. När en av sensorerna orsakar ett alarm, skickar Haski ett textmeddelande till de angivna alarmnumren. Alarmläget avaktiveras genom att trycka på startknappen (4) och mata in PIN-koden.

*Haski Plus -egenskap

9. Varningar och säkerhetsåtgärder

9.1. Användningsmiljö

Det är rekommenderat att använda laddaren som finns i förpackningen eftersom laddare som är inte kompatibla kan orsaka en brand- eller explosionsrisk. Håll omgivningstemperaturen mellan 0°C..+45°C under tiden som enheten laddas. Håll omgivningstemperaturen mellan -20°C..+60°C då enheten används med batteri.

Enheten är stänktålig när skyddspluggen (5) är på plats. Haski är en radiosändare och mottagare med låg effekt. Enheten är konstruerad för att inte överskrida gränserna för exponering av radiovågor. Håll enheten på ett avstånd av minst 2,5 cm från din kropp under användning.

Stäng av enheten genom att ta bort SIM-kortet ifall enheten finns i ett område där användning inte är tillåten. Exempelvis på sjukhus, i flygplan, i närheten av medicinsk utrustning eller i närheten av bränsle, kemikalier och sprängningsarbeten.

9.2. Enhetens underhåll

Enhetsskärmen är gjord av glas som kan gå sönder om den utsätts för hårda stötar. Om glaset går sönder, kontakta enhetens återförsäljare och låt bli att använda enheten tills glaset har bytts ut av kvalificerad servicepersonal.

Det är möjligt att hög volym av enhetens siren kan orsaka hörselskador om man vistas för länge i samma utrymme där sirenen ljuder. Enheten är inte ämnad att hålla nära örat.

Bara en kvalificerad serviceperson kan öppna eller reparera enheten. Information gällande servicepunkter fås från återförsäljaren.

9.3. Garanti och återvinning

Kontakta enhetens återförsäljare eller tillverkare i garantifrågor. Enhetens tillverkare erbjuder 24 månaders garanti för enheten. Garantin gäller varken fysiska skador, skärmen eller batteriet. Garantin är inte giltig om enhetens användnings- eller serviceanvisningar har försumrats.

Återvinn laddaren, förpackningen och Haski vid slutet av sin livslängd till en återvinningsstation. Kasta inte dessa produkter osorterade i det vanliga hushållsavfallet. Vid återvinning kan endast en behörig fackman avlägsna batteriet från Haski.

Enhetens tillverkare och återförsäljare ansvarar inte för möjliga skador eller kostnader som härstammar från onödiga alarm. Enhetens användare ansvarar för direkta eller indirekta användningskostnader.

9.4. Överensstämmelse med EU-krav

Pre5ence Oy intygar härmed att dessa produkter, Haski HA-1 och Haski Plus HA-2, överensstämmer med de grundläggande kraven och andra relevanta föreskrifter i direktiv RoHS II (2011/65/EU) och R&TTE direktiv (1999/5/EY). Pre5ence Oy skickar på begäran försäkran om överensstämmelsen i elektronisk form.

Ta i beaktande nationella och lokala bestämmelser som gäller där enheten används. Användning av den här enheten kan vara begränsad i några eller alla medlemstater inom EU.

10. Tabell över egenskaper

	Haski	Haski Plus
Rörelsedetektor	X	X
Svängningsdetektor	X	X
Temperaturvakt vid sjunkande temperatur	X	X
Temperaturvakt vid stigande temperatur		X
Ljuddetektor		X
Meddelandefördröjning		X
Siren	X	X
Lyssning*	X	X

**Lyssningen är endast möjligt om ett larm uppstår*



© 2016-2017 Pre5ence Oy. Kaikki oikeudet pidätetään.
Pikaohjeen versio 1.5